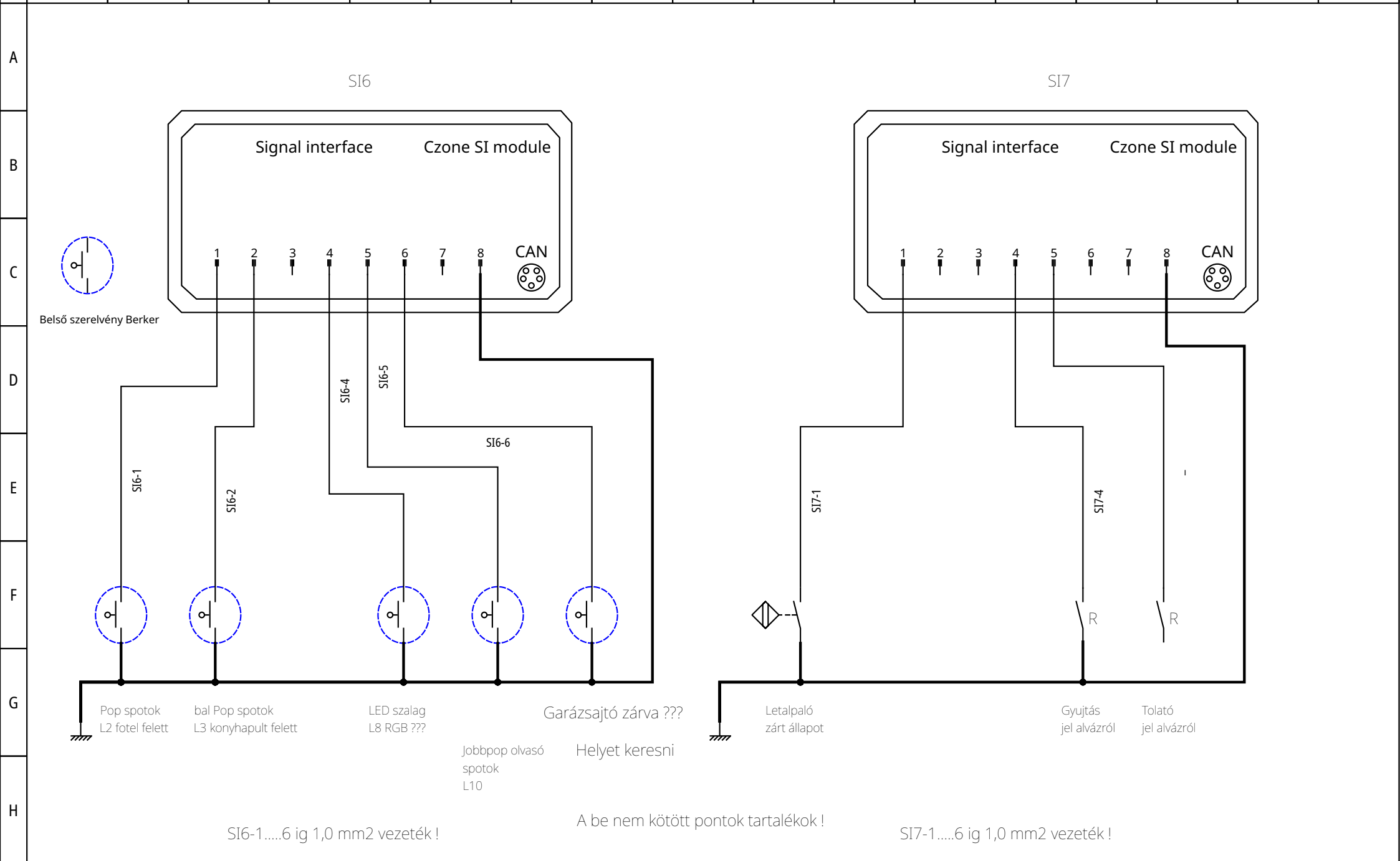
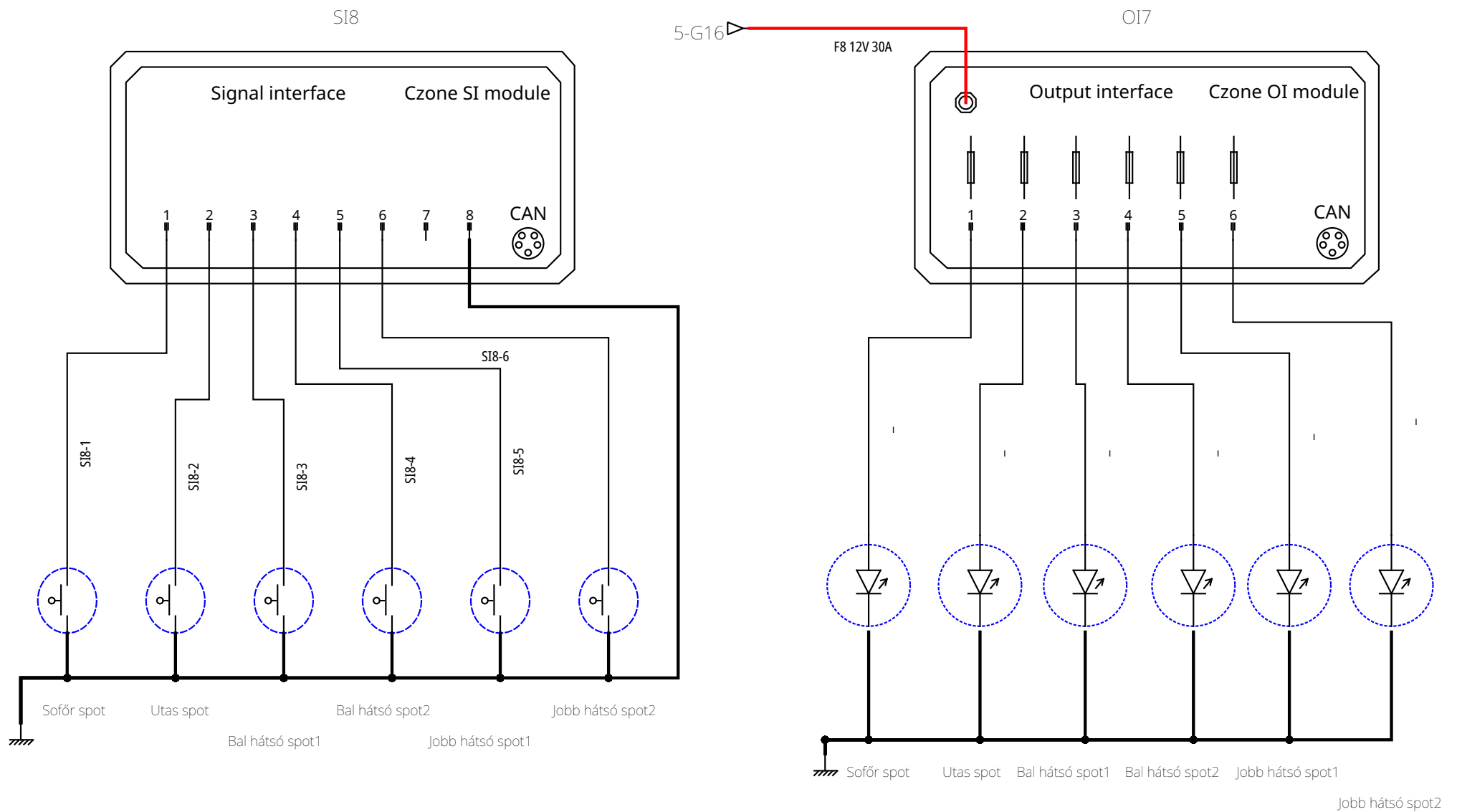


A be nem kötött pontok tartalékok !

SI5-1.....6 ig 1,0 mm2 vezeték !



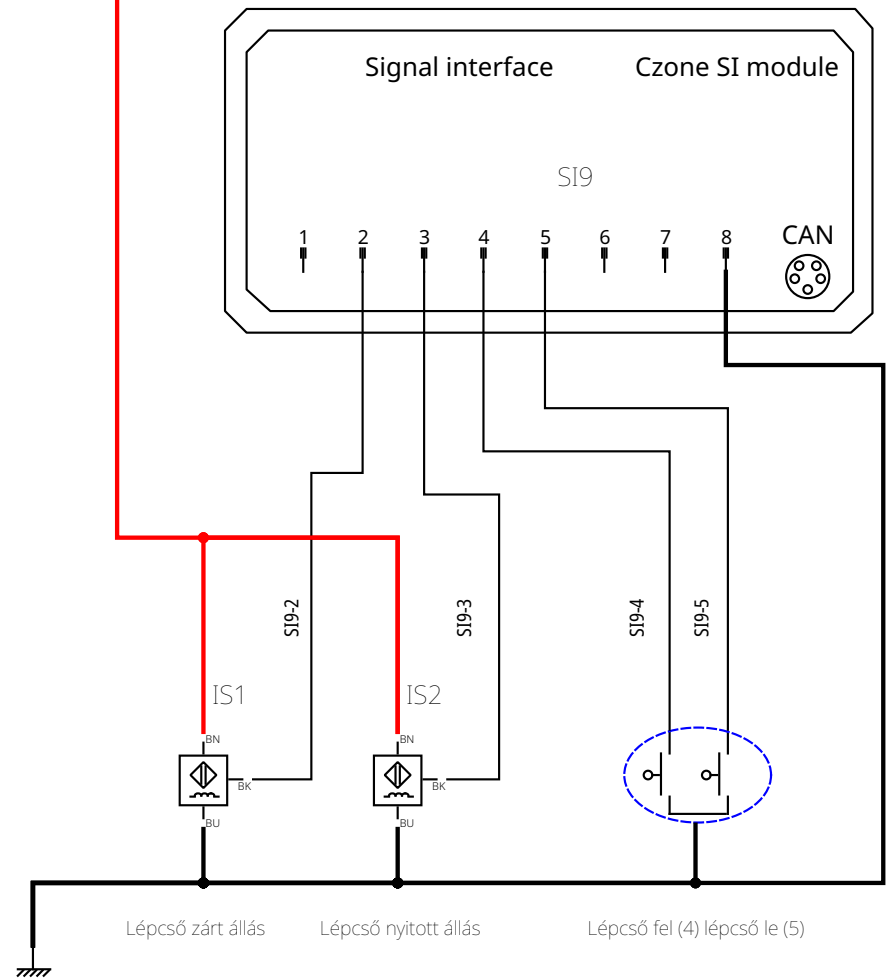
Nem lesz beépítve, csak előkészítve : táp és CAN busz



SI8-1.....6 ig 1,0 mm2 vezeték !

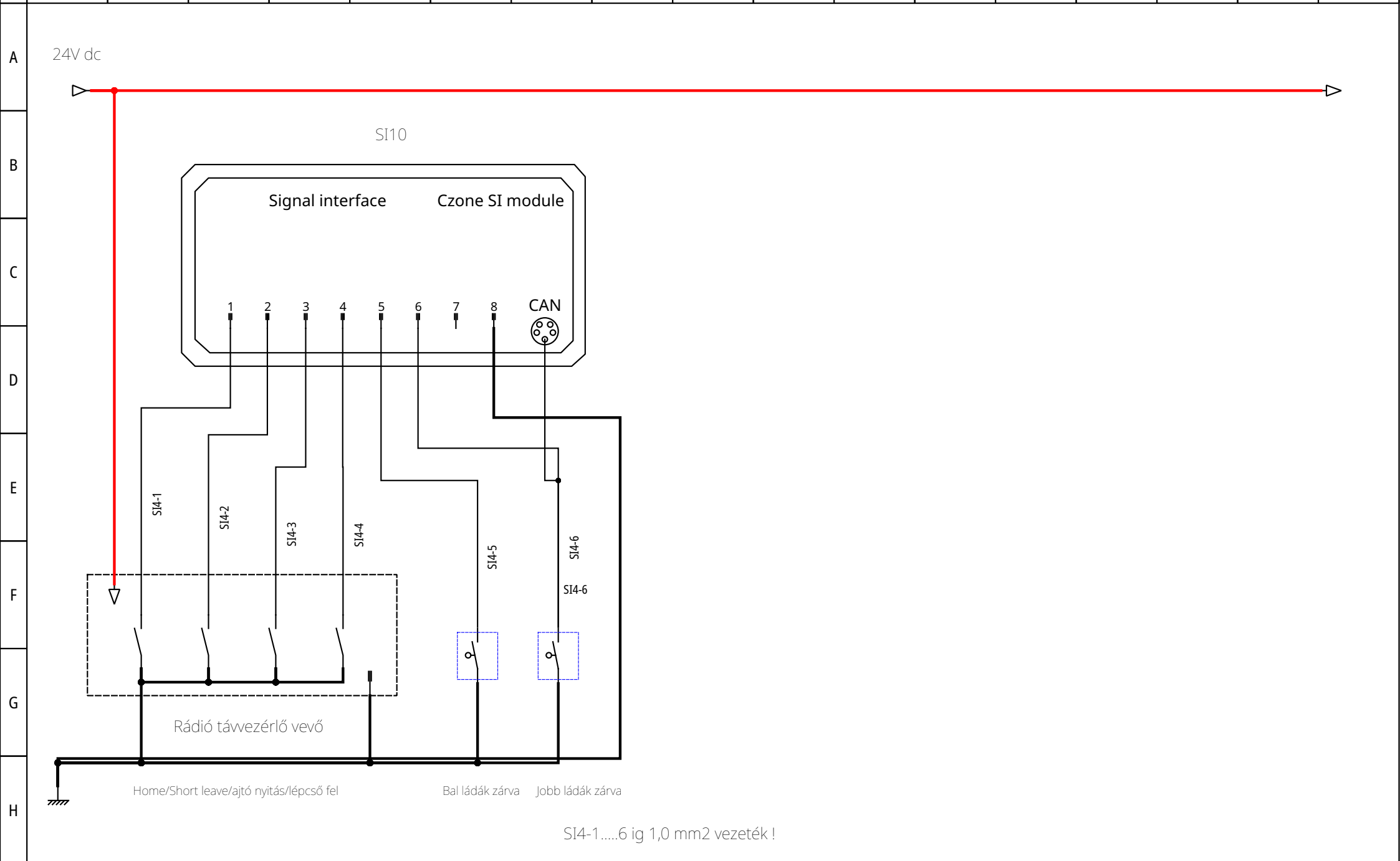
A be nem kötött pontok tartalékok !

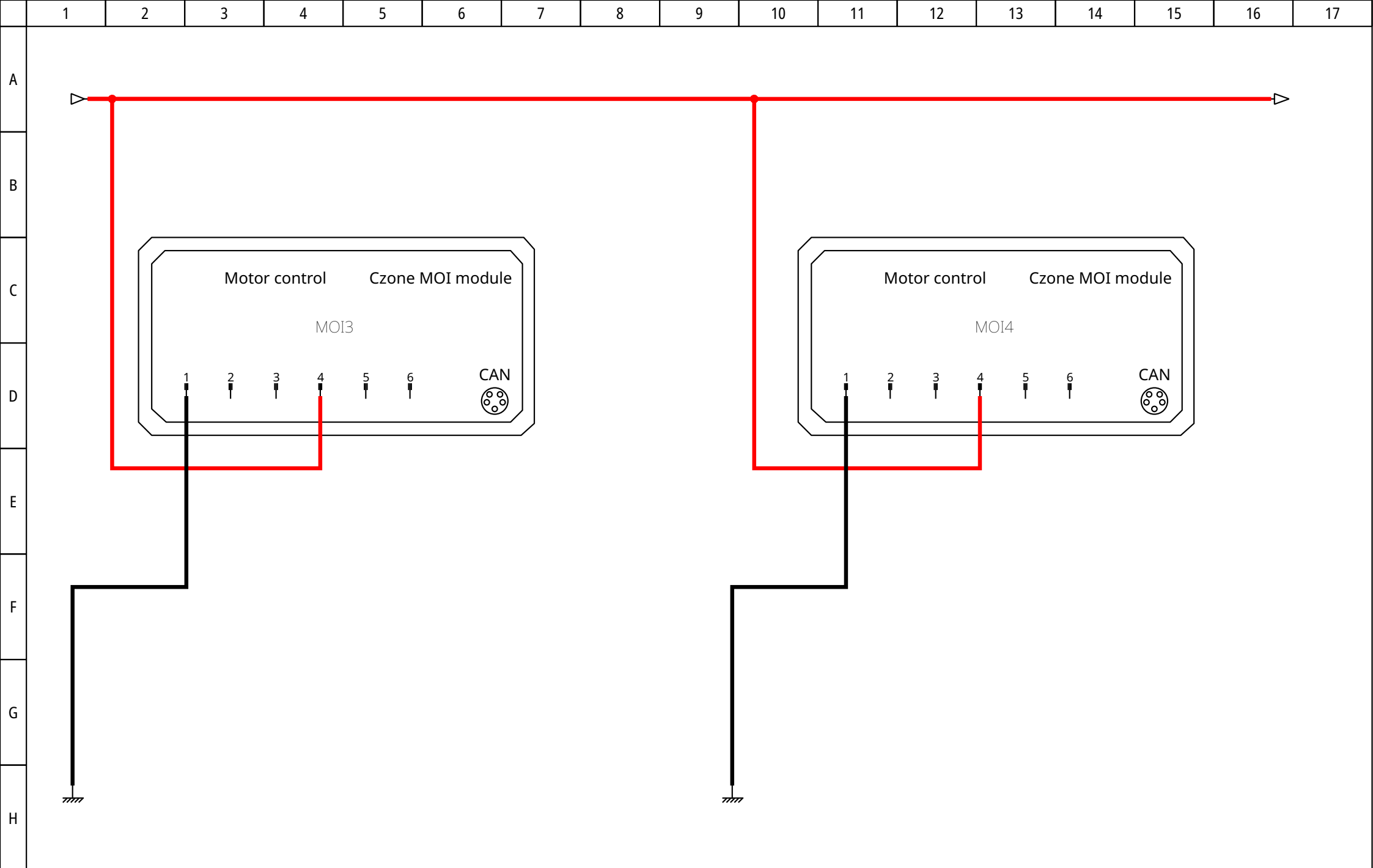
24 VDC

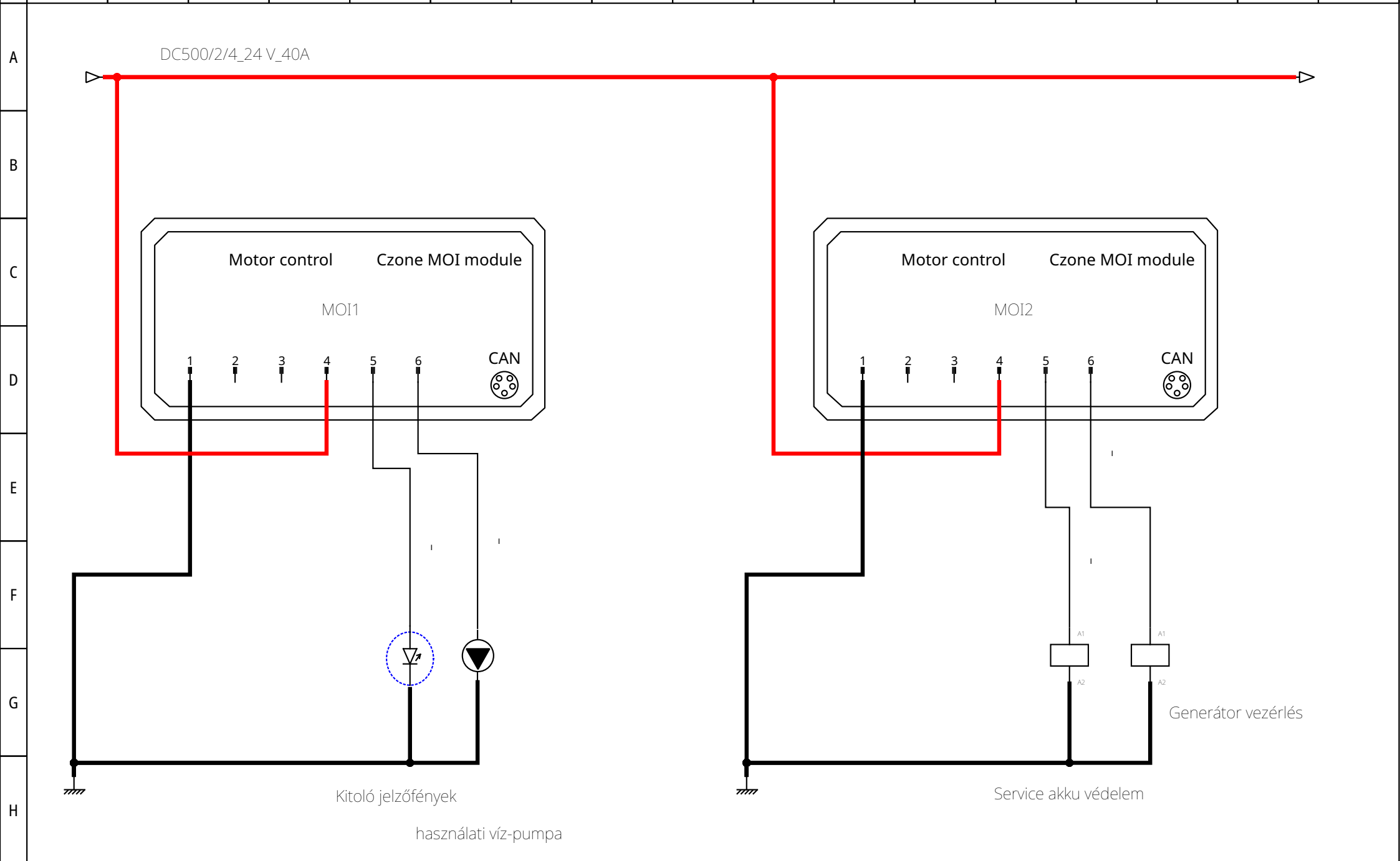


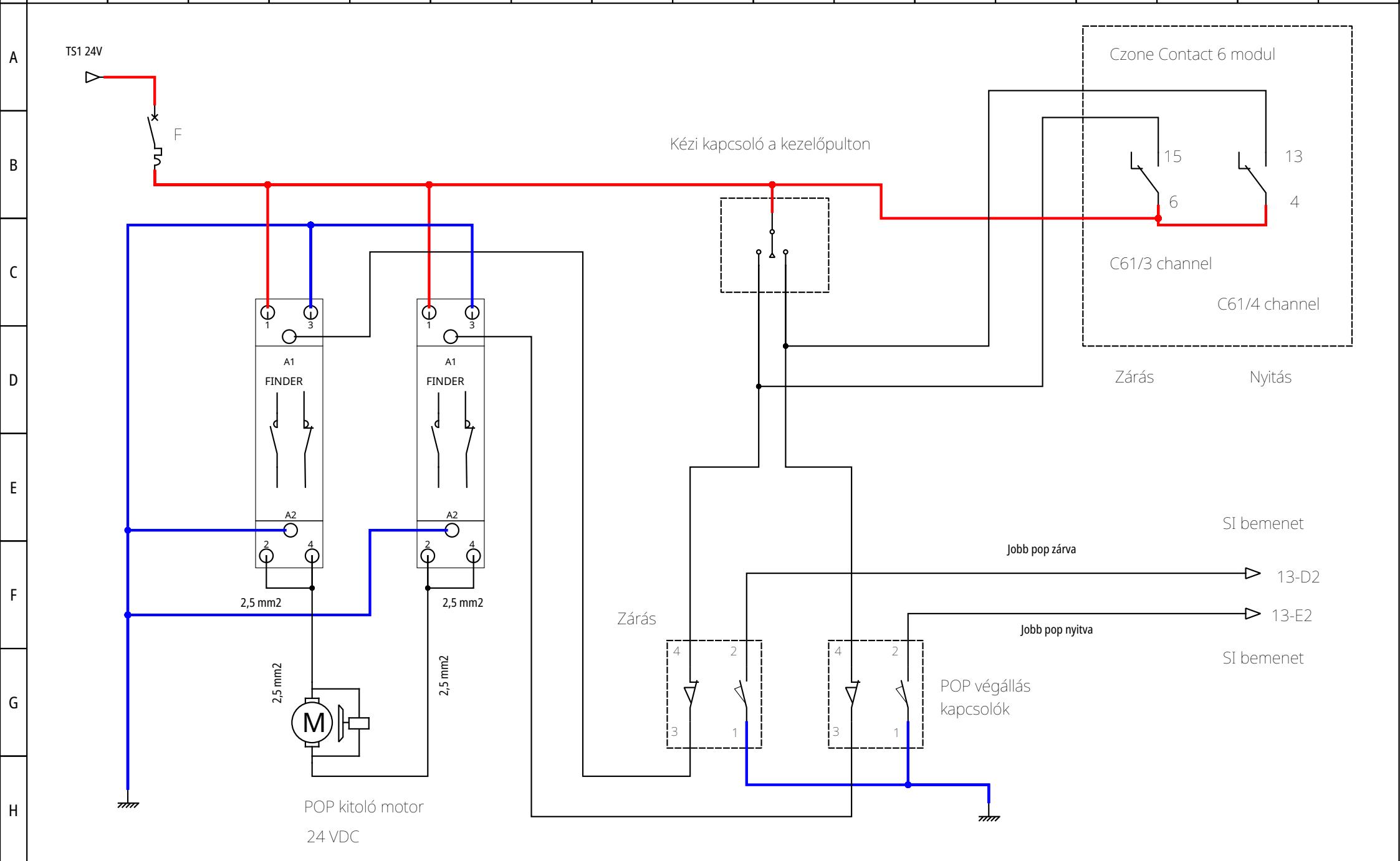
SI9-1.....6 ig 1,0 mm2 vezeték !

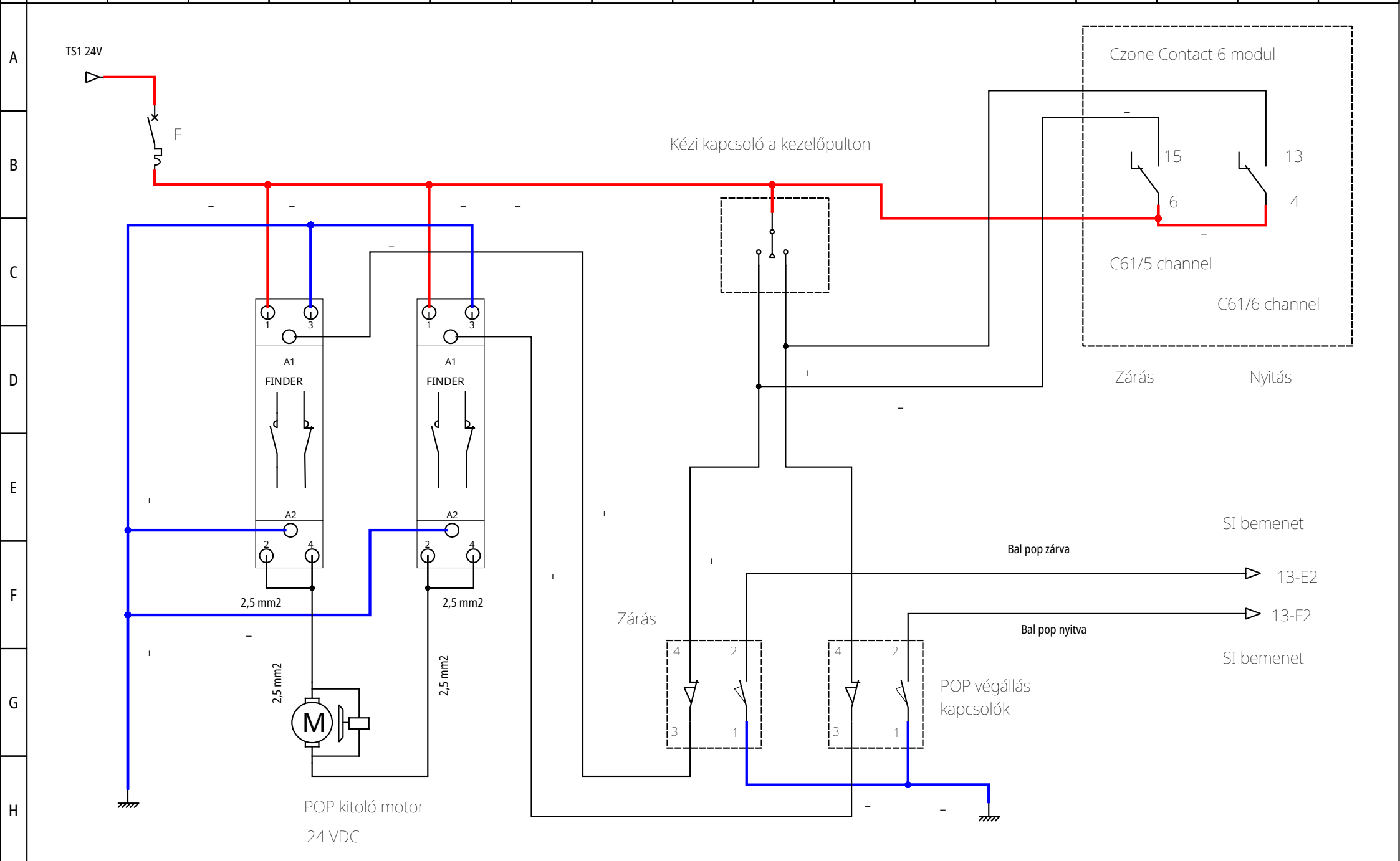
A be nem kötött pontok tartalékok !

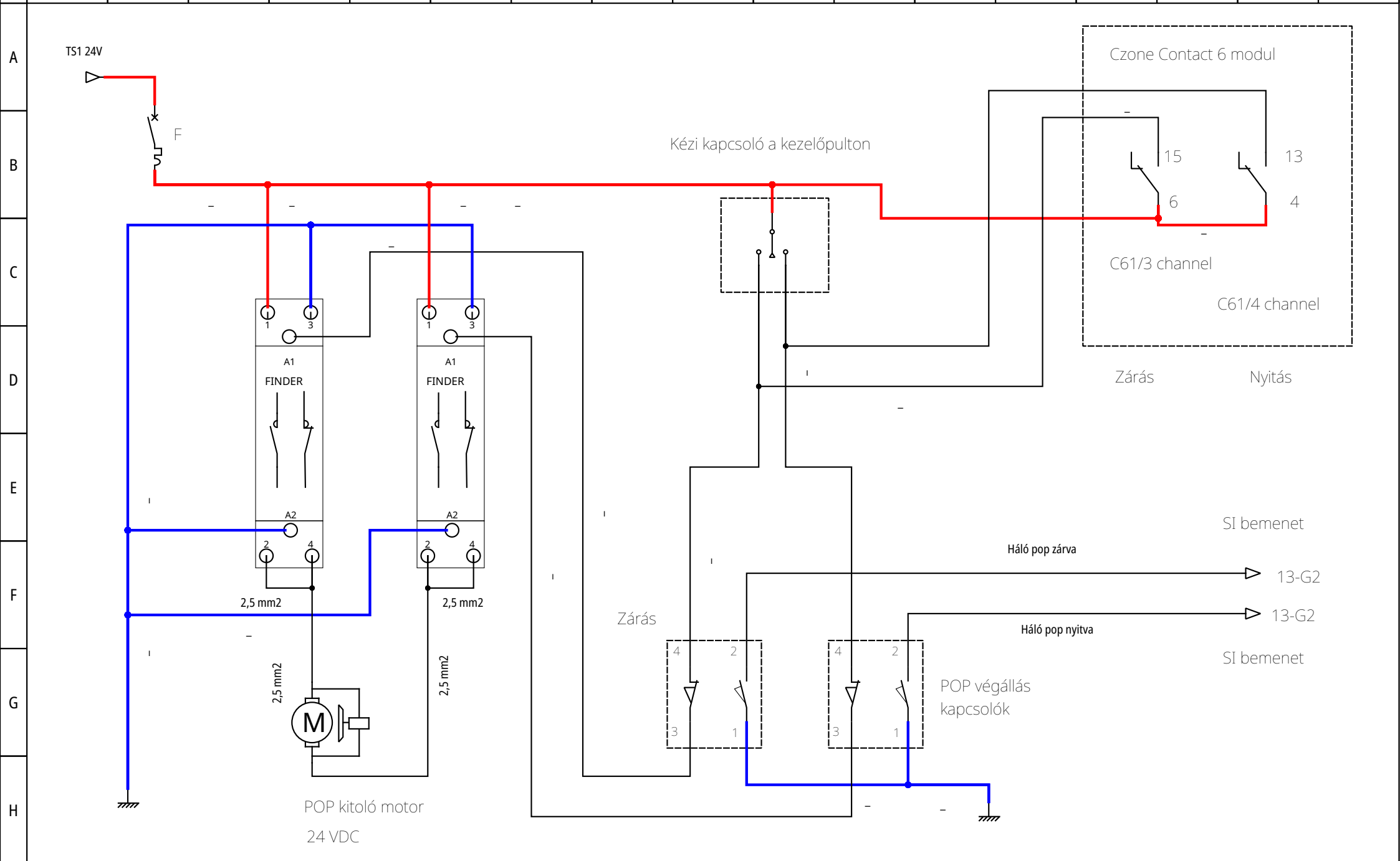




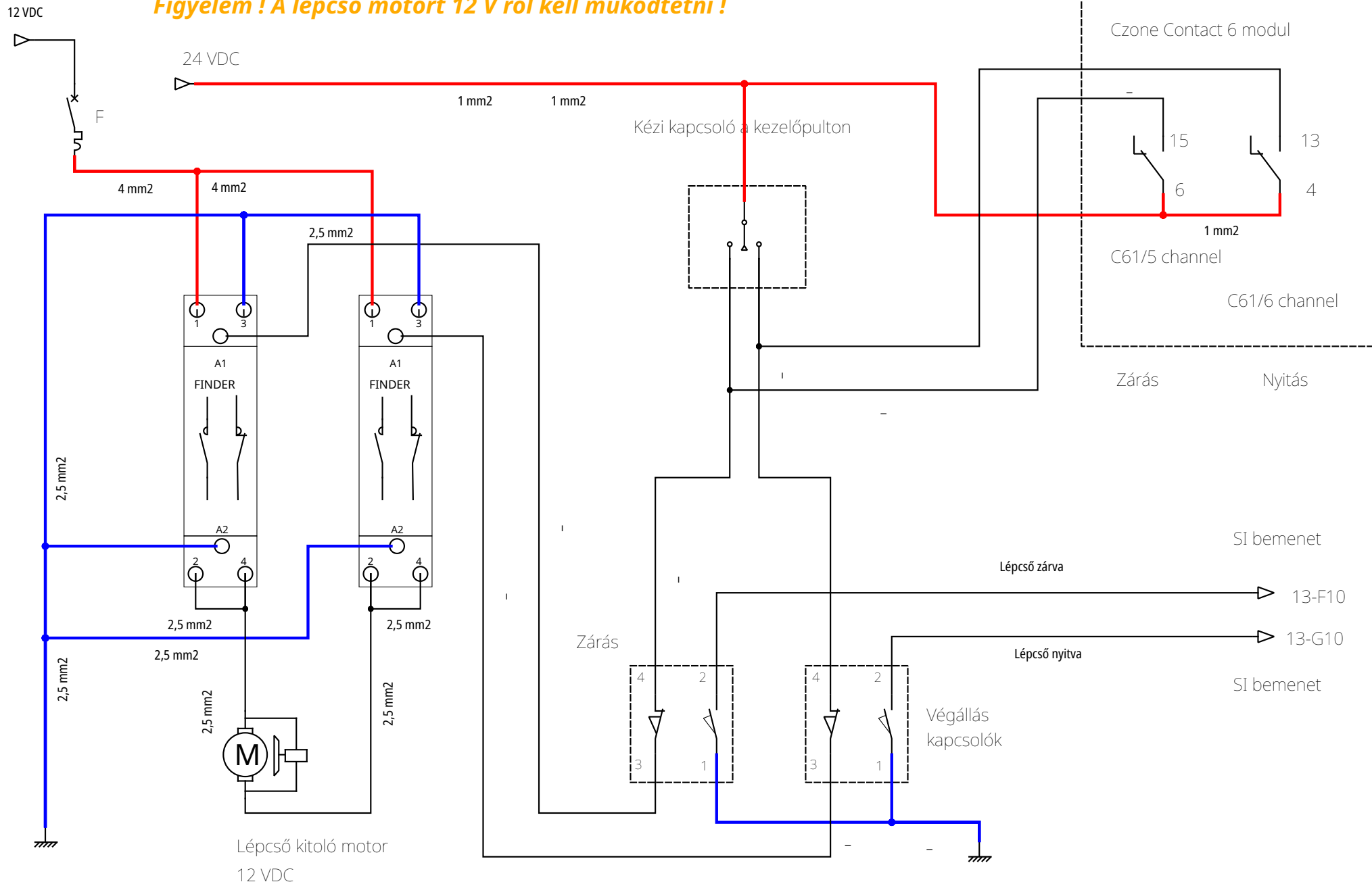


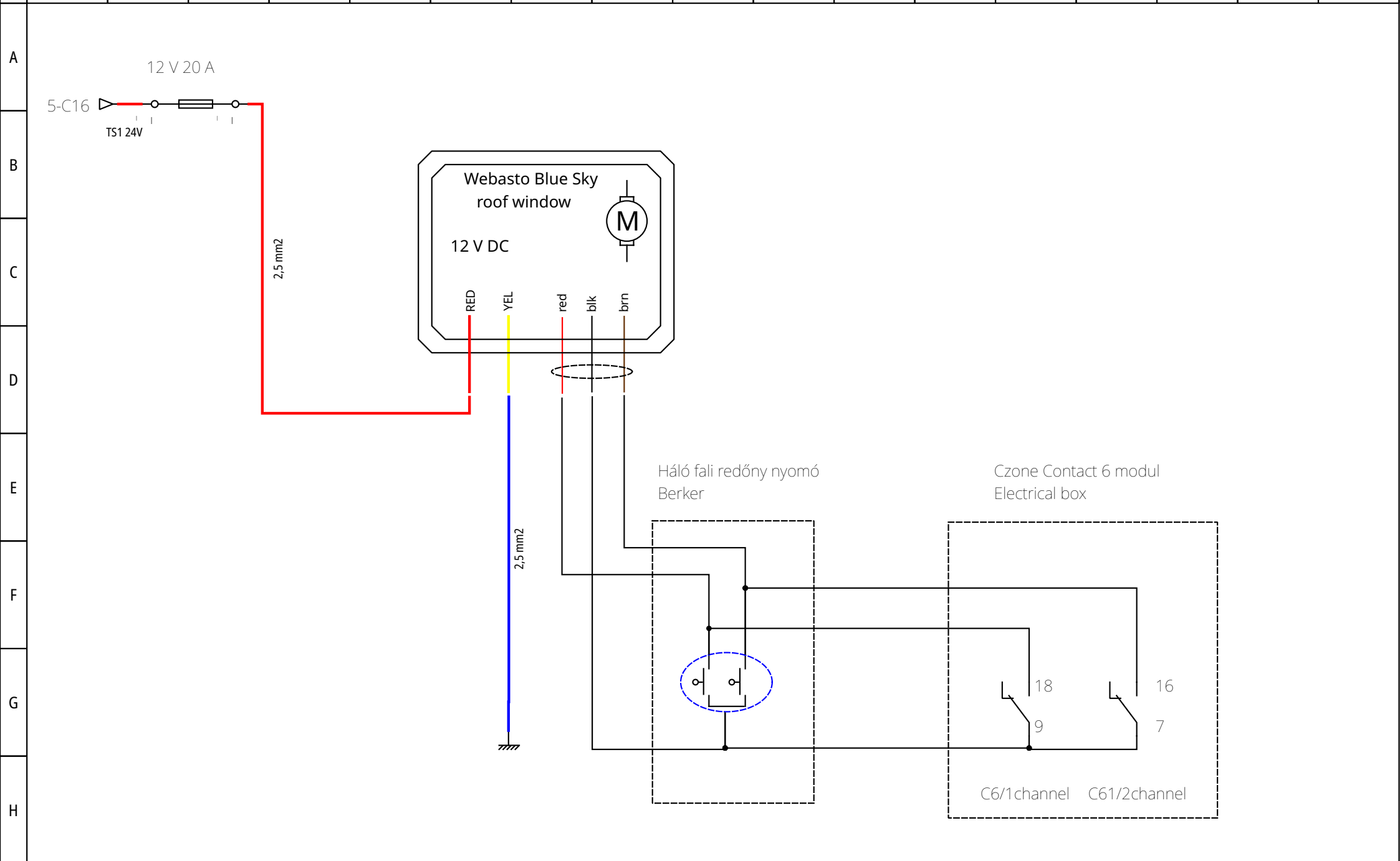






Figyelem ! A lépcső motort 12 V-ról kell működtetni !





	1	2	3	4	5	6	7	8	9	10	11	12	13	14	15	16	17
A																	
B																	
C																	
D																	
E																	
F																	
G																	
H																	
Auteur : M.Gabor				TR_201 POP motor működtetés										Fichier :			
Date : 08/03/2021														Folio : 25/32			

A

B

C

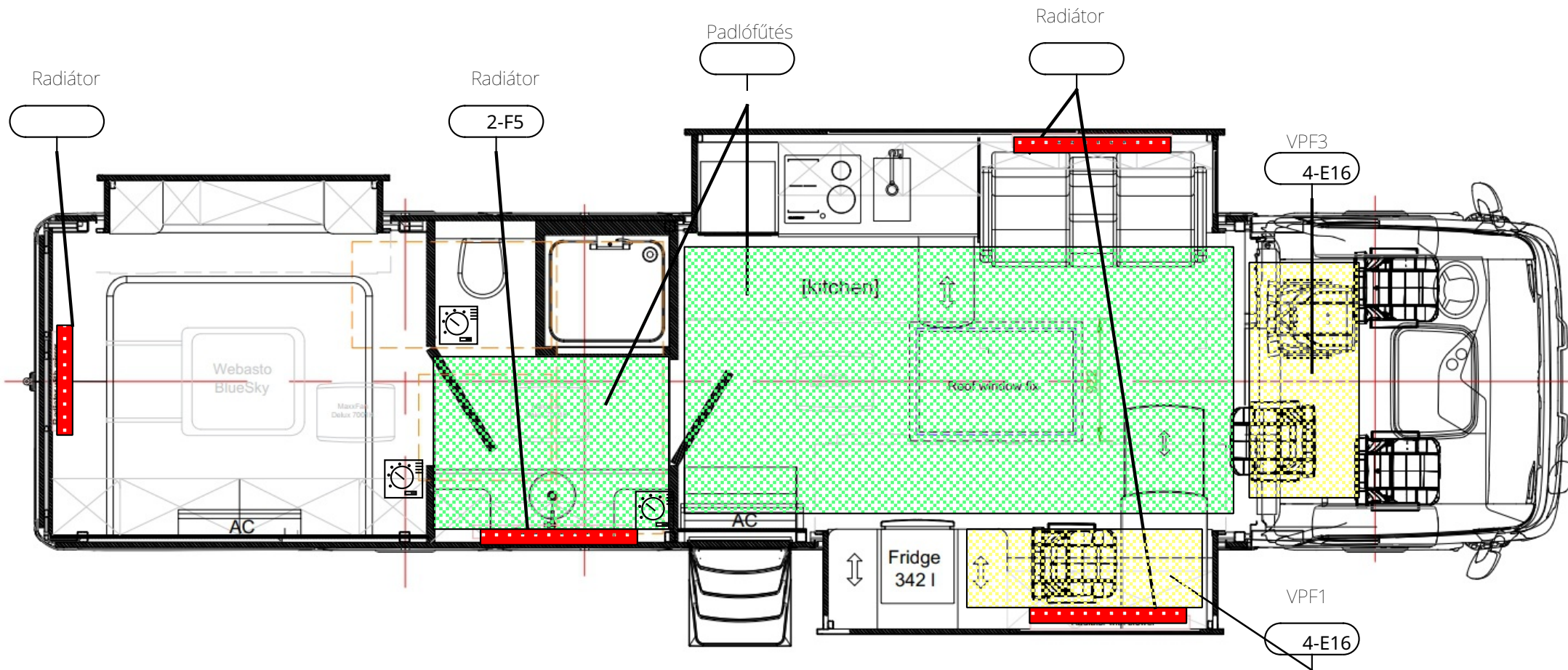
D

E

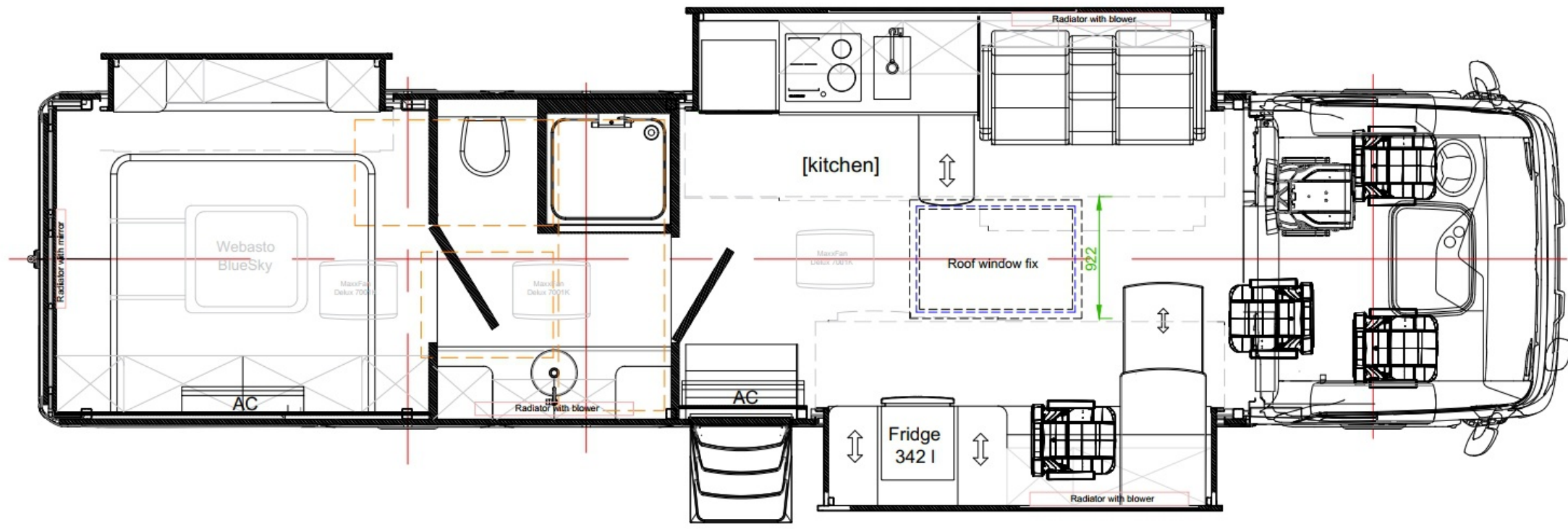
F

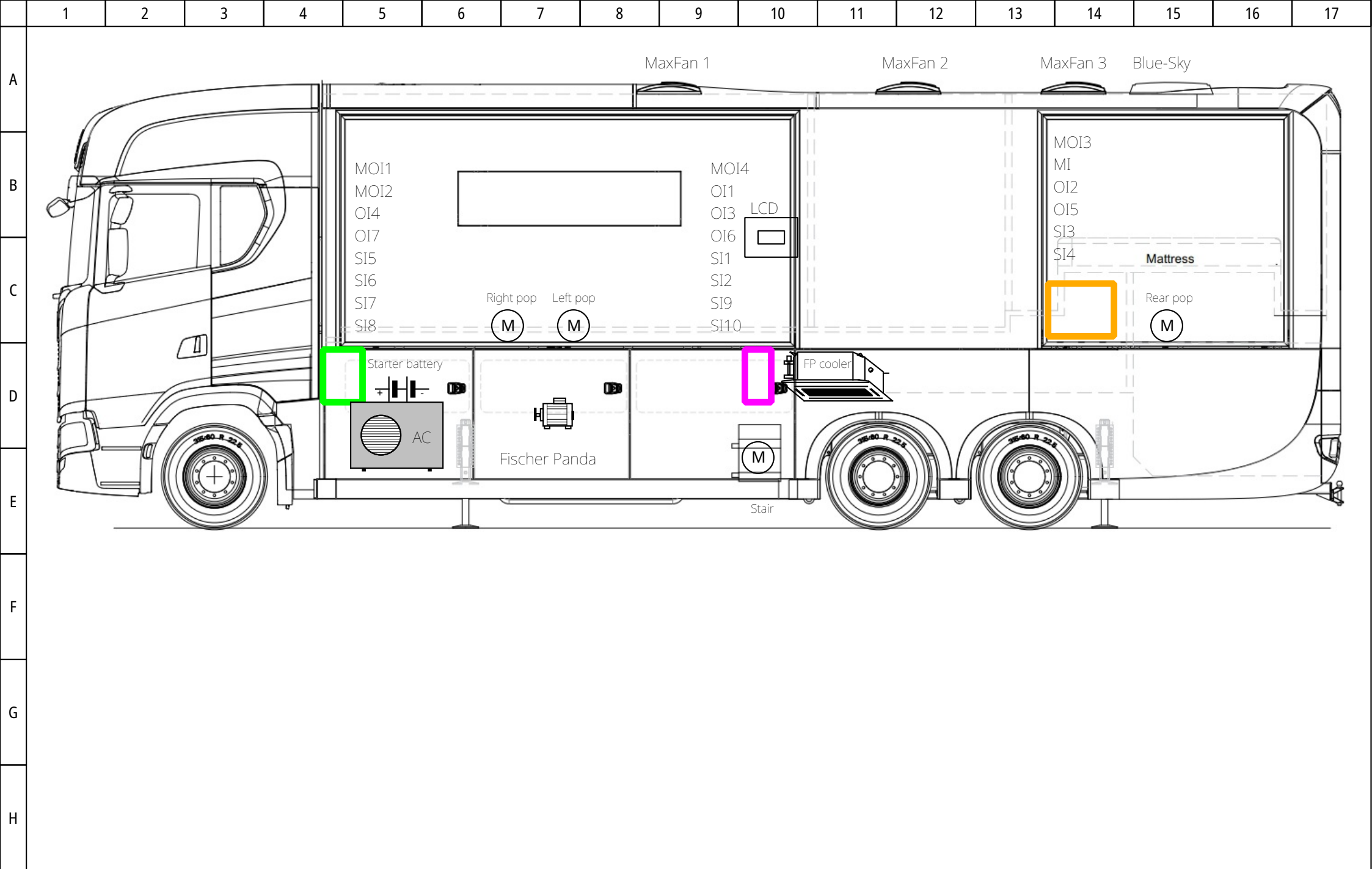
G

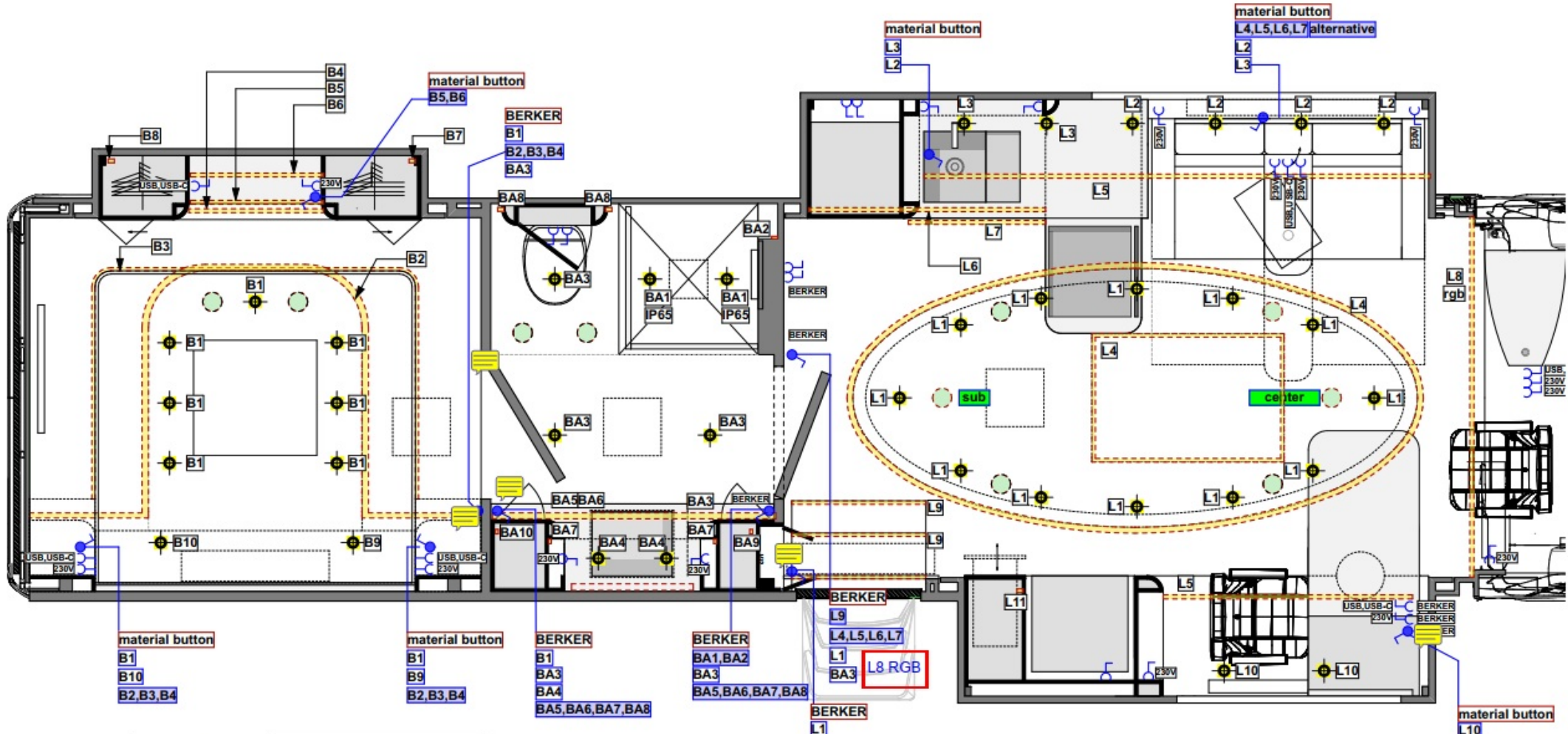
H



-  Vizes padlófűtés
-  Elektromos padlófűtés
-  Radiátor







SIGNS:	
B...B...B...	on the same circle
	switches
	sockets
	LED stripe
	integrated spotlights
	KEF speakers
BERKER	BERKER Integro flow in alu colour
MATERIAL BUTTON	switches under the materials

Auteur : M.Gabor
Date :

TR201_9660-000 Világítás és szerelvények

Fichier :
Folio : 29/32

	1	2	3	4	5	6	7	8	9	10	11	12	13	14	15	16	17
A																	
B																	
C																	
D																	
E																	
F																	
G																	
H																	
Auteur :														Fichier :			
Date :														Folio : 30/32			

	1	2	3	4	5	6	7	8	9	10	11	12	13	14	15	16	17
A																	
B																	
C																	
D																	
E																	
F																	
G																	
H																	
Auteur :														Fichier :			
Date :														Folio : 31/32			

