

A

B

C

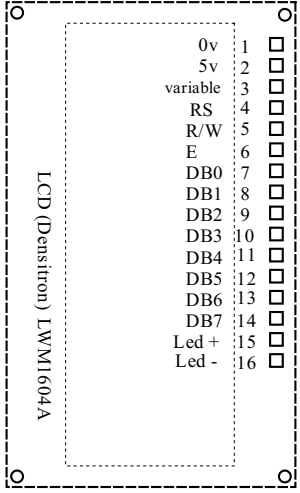
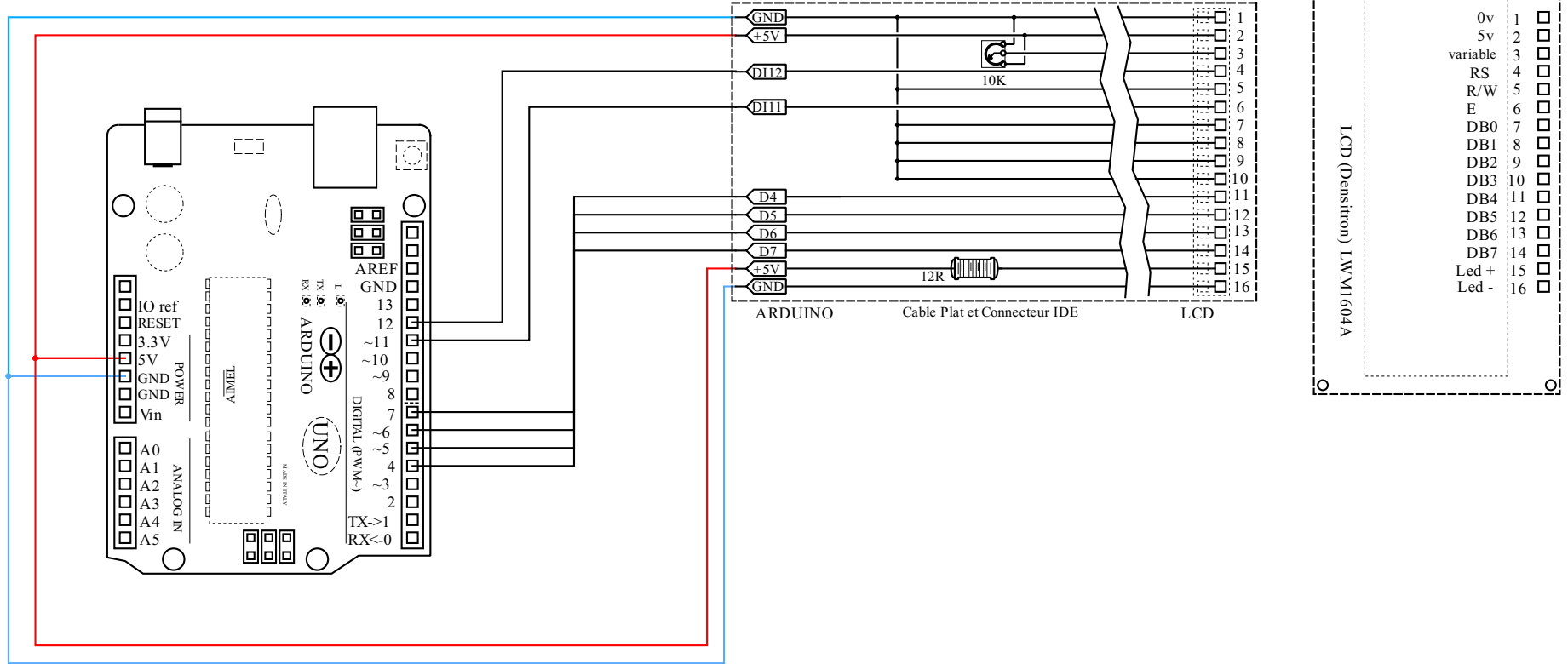
D

E

F

G

H



1

2

3

4

5

6

7

8

9

10

11

12

13

14

15

16

17

A

B

C

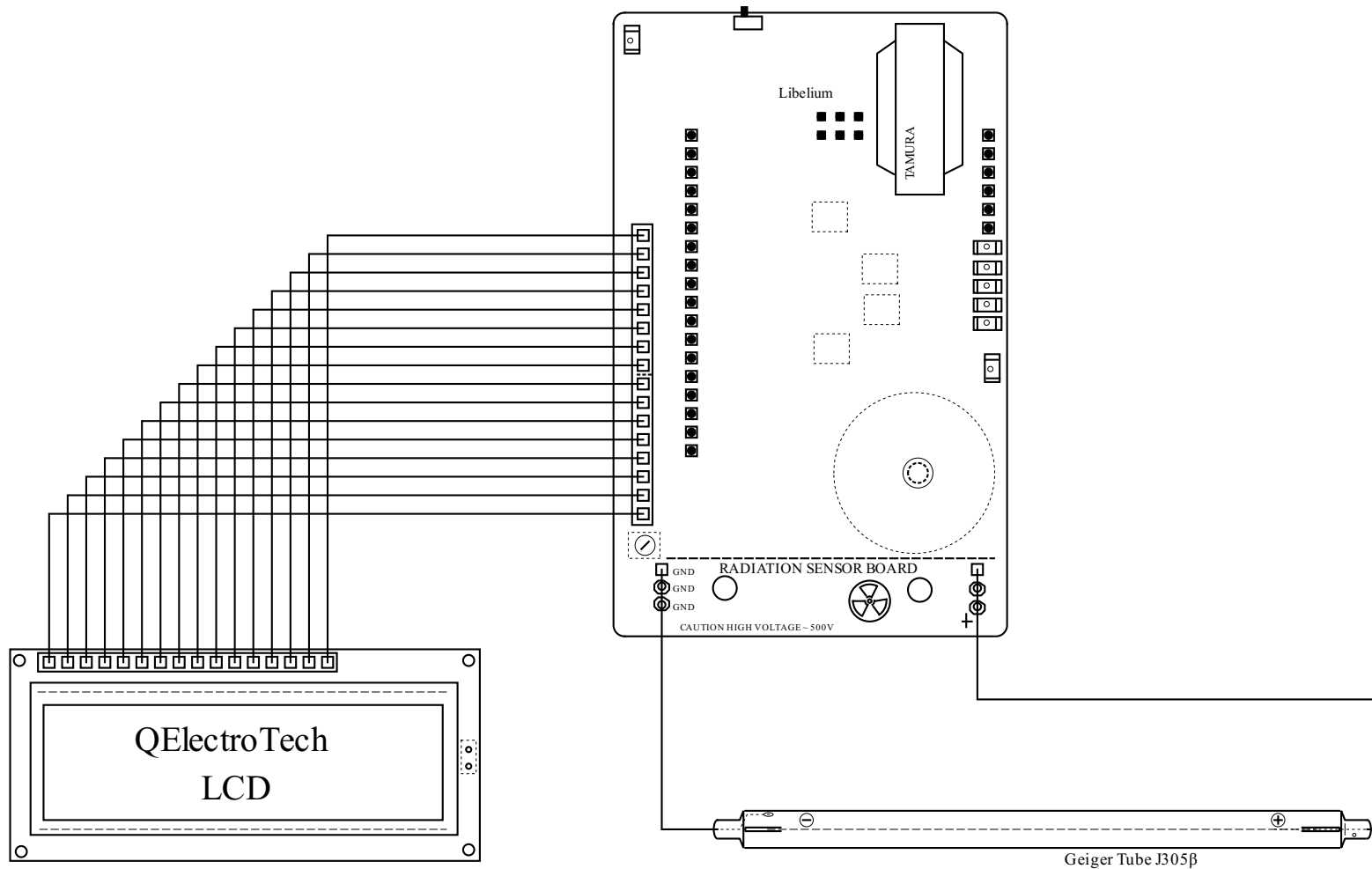
D

E

F

G

H



Auteur :

GEIGER

Fichier :

Date :

Folio : 3/3