

A

B

C

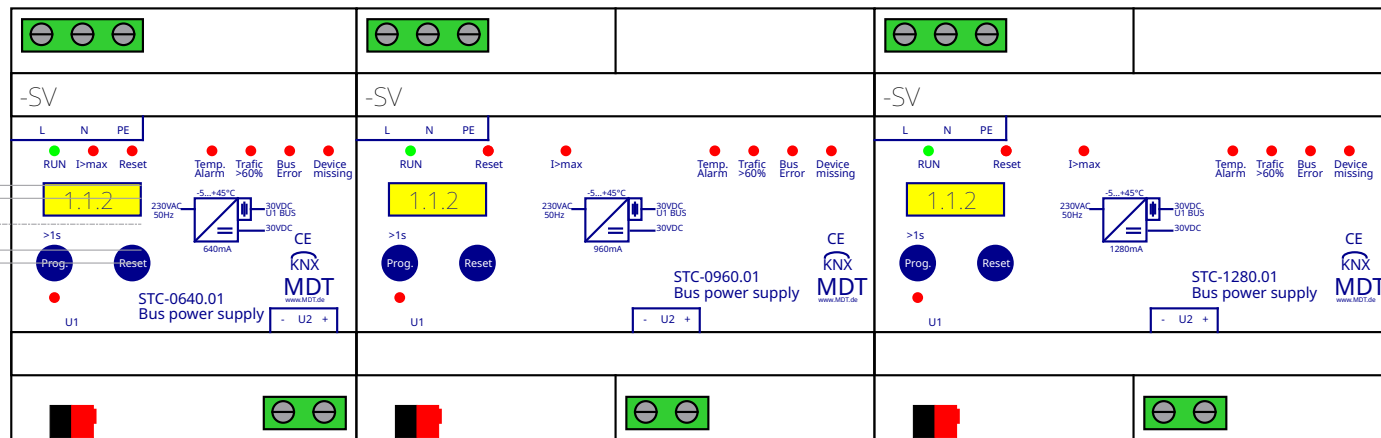
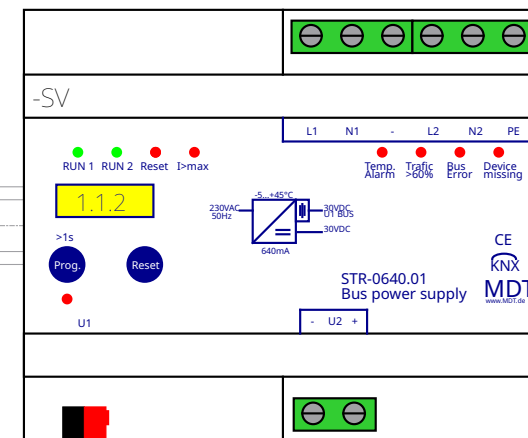
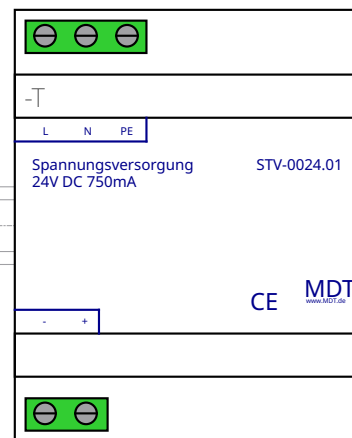
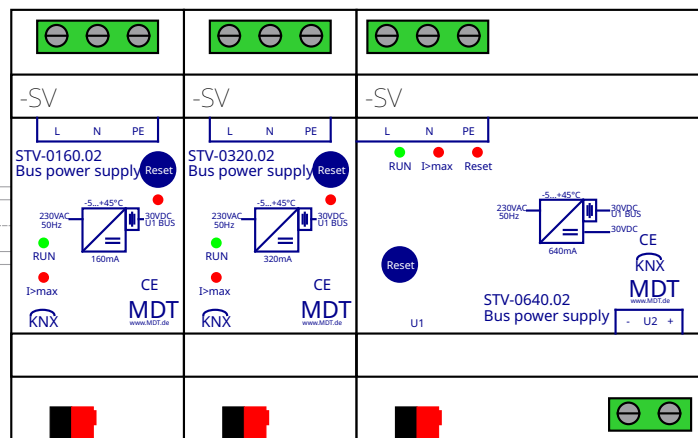
D

E

F

G

H



Auteur :
Date :

Power Supply

Fichier :
Folio : 1/12

A

B

C

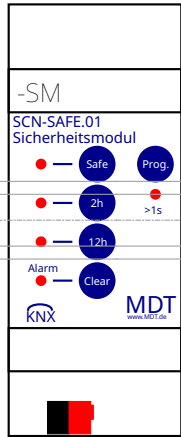
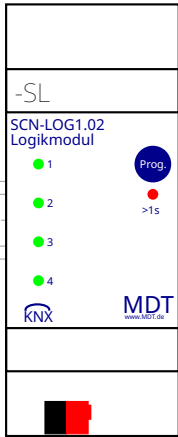
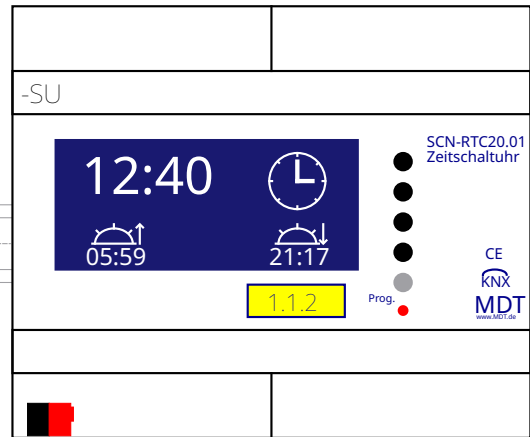
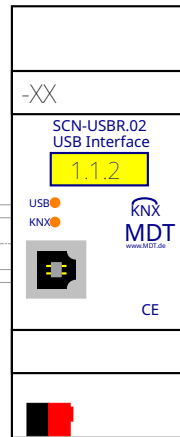
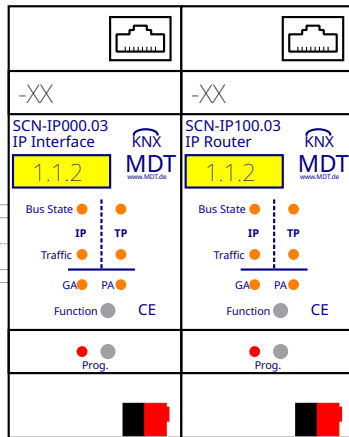
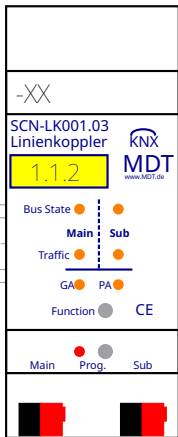
D

E

F

G

H



A

B

C

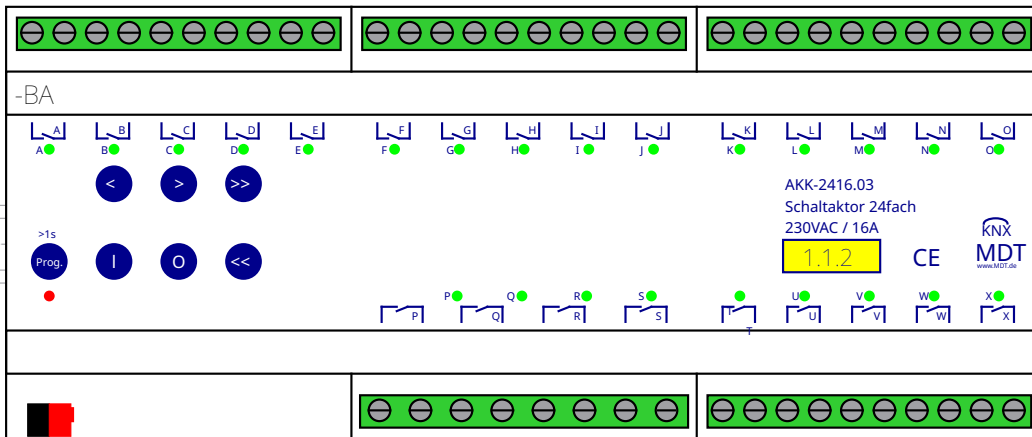
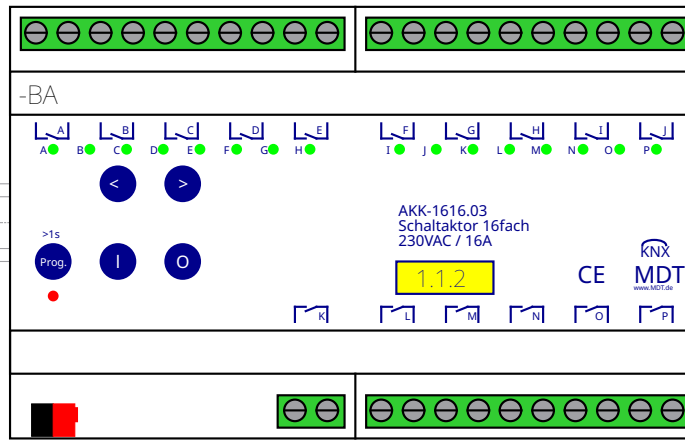
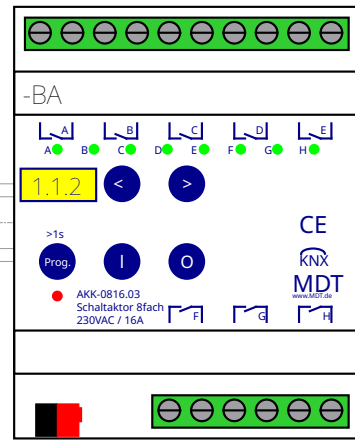
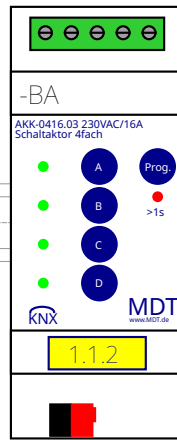
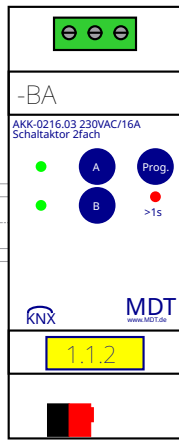
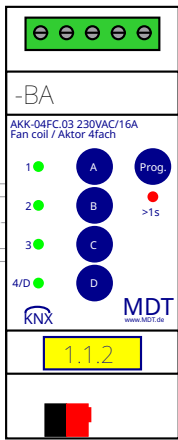
D

E

F

G

H



Auteur :
Date :

AKK

Fichier :
Folio : 3/12

A

B

C

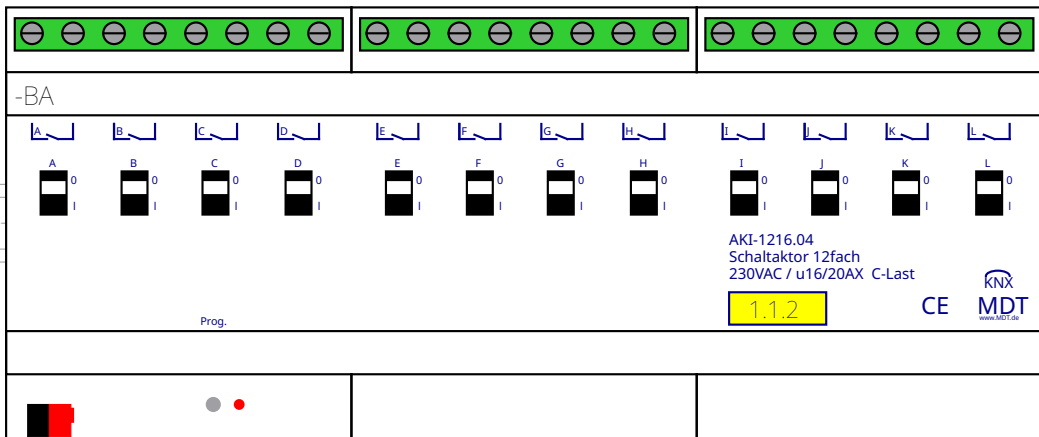
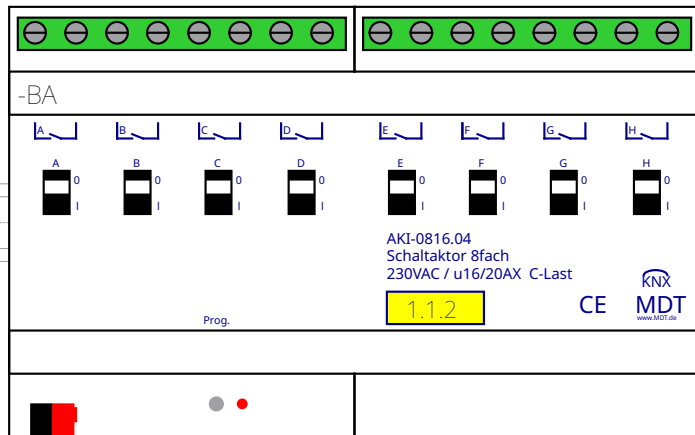
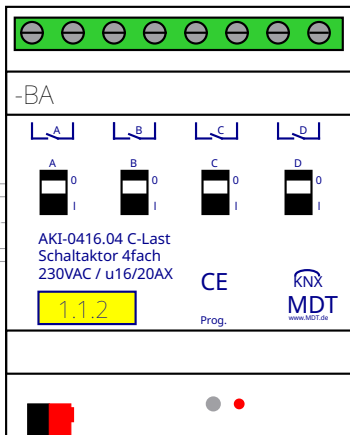
D

E

F

G

H



A

B

C

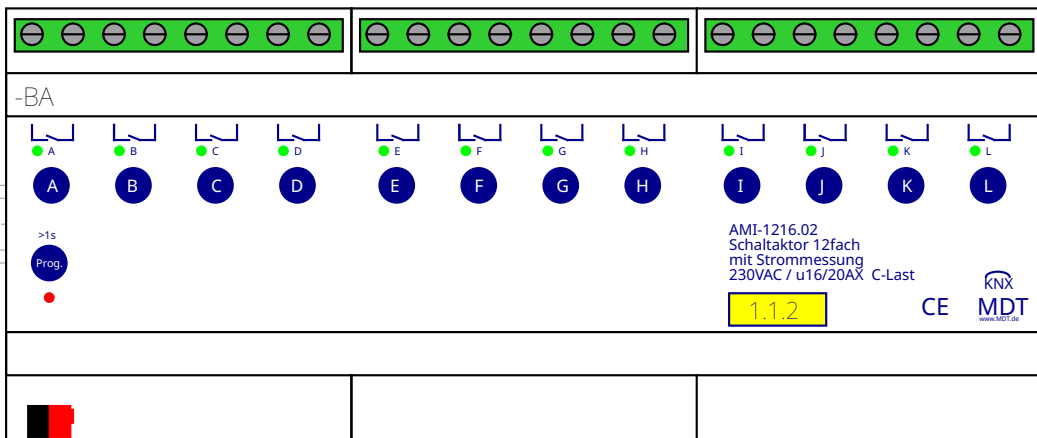
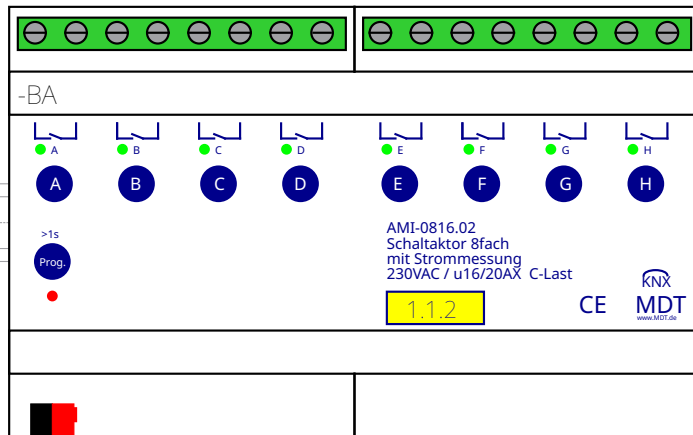
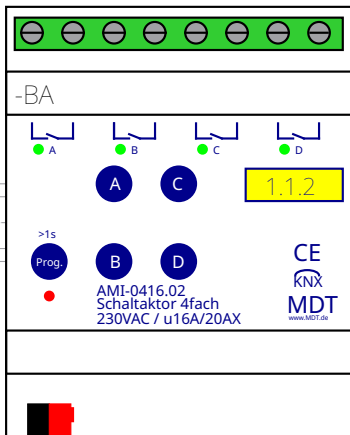
D

E

F

G

H



Auteur :
Date :

AMI

Fichier :
Folio : 5/12

A

B

C

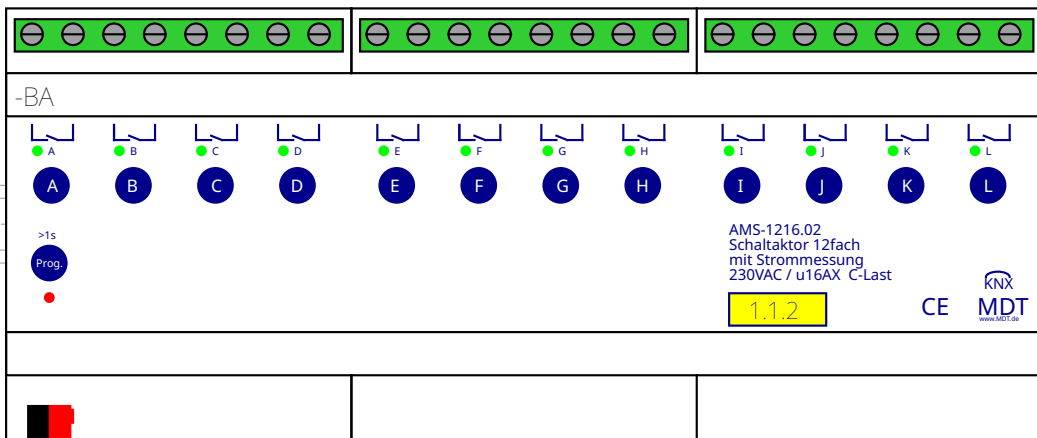
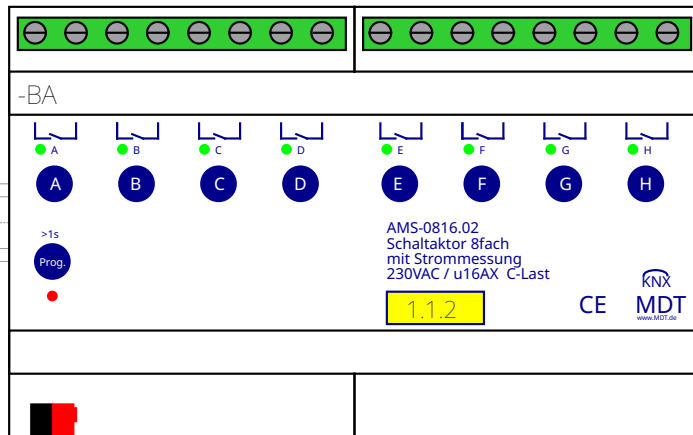
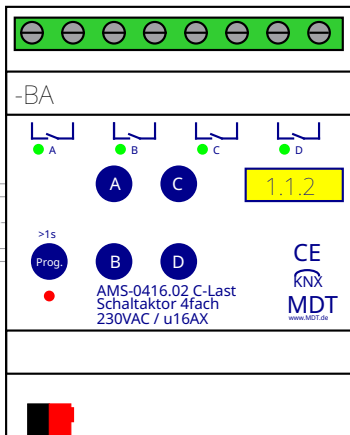
D

E

F

G

H



Auteur :
Date :

AMS

Fichier :
Folio : 6/12

A

B

C

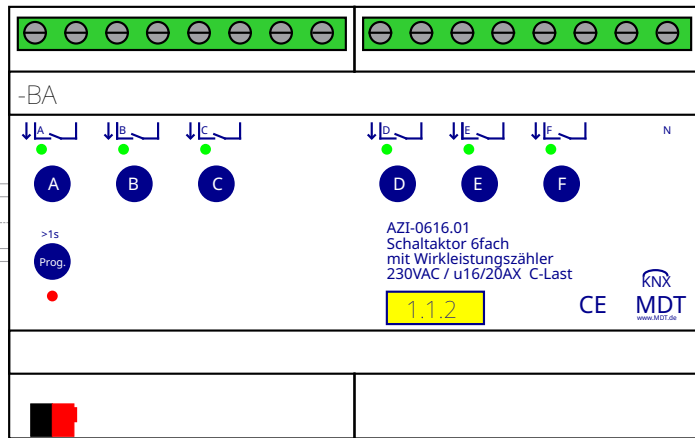
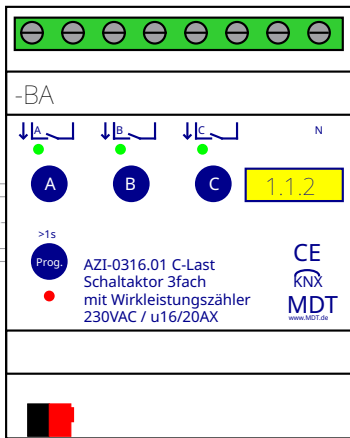
D

E

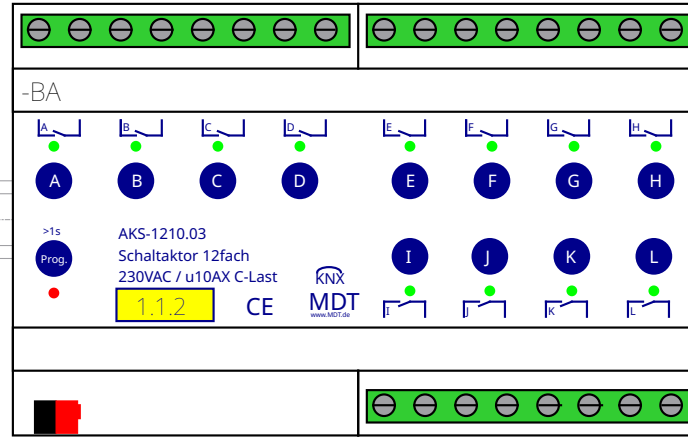
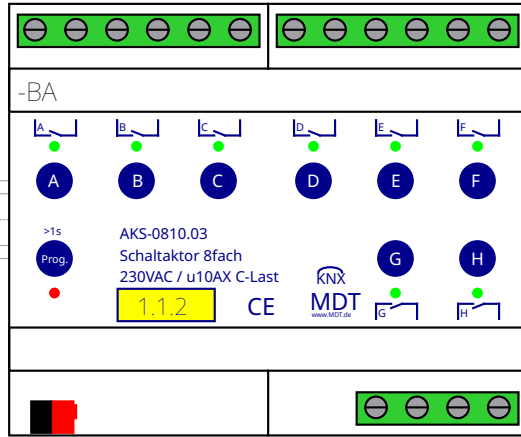
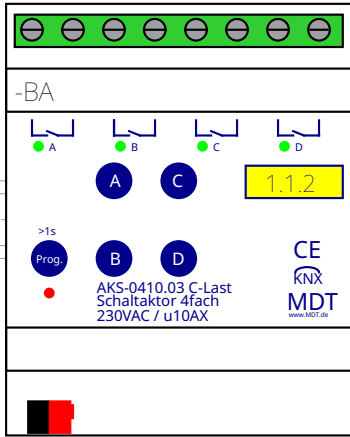
F

G

H



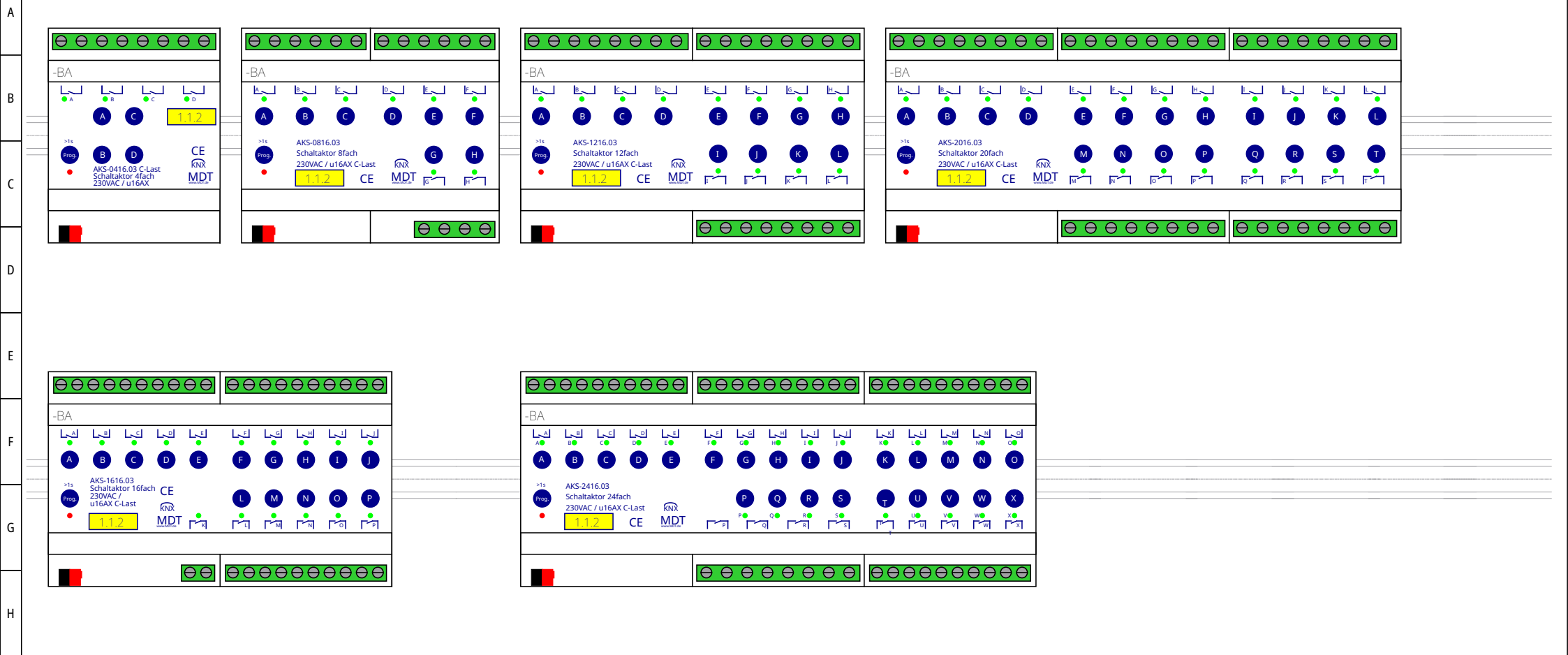
A
B
C
D
E
F
G
H



Auteur :
Date :

AKS 10A

Fichier :
Folio : 8/12



Auteur :
Date :

AKS 16A

Fichier :
Folio : 9/12

A

B

C

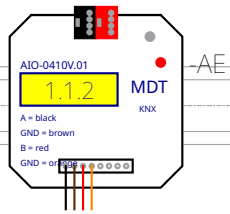
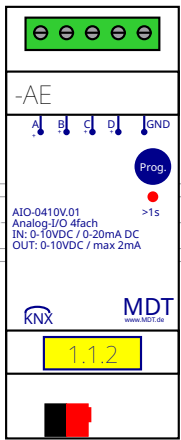
D

E

F

G

H



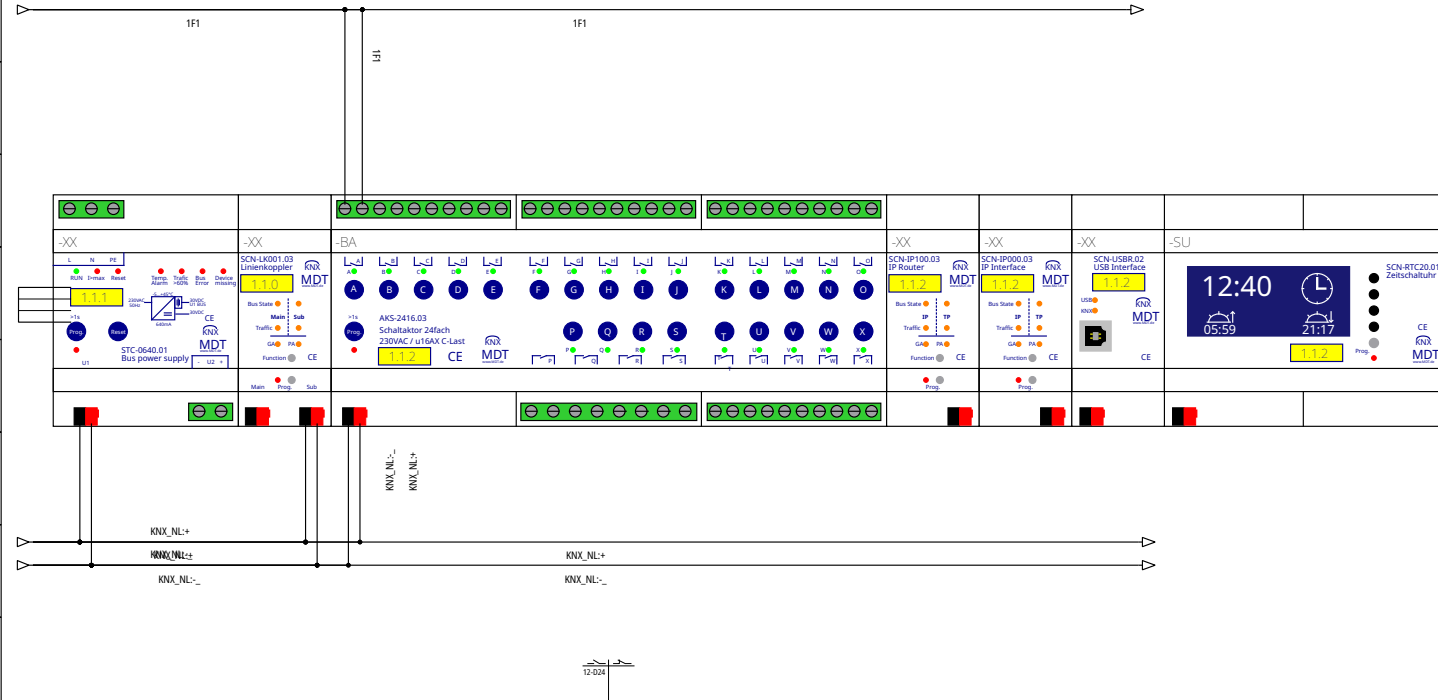
Auteur :
Date :

AIO

Fichier :
Folio : 10/12

	1	2	3	4	5	6	7	8	9	10	11	12	13	14	15	16	17	
A																		
B																		
C																		
D																		
E																		
F																		
G																		
H																		
Auteur :														Fichier :				
Date :																		Folio : 11/12

A
B
C
D
E
F
G
H



BA

Auteur :
Date :

Fichier :
Folio : 12/12