

A

B

C

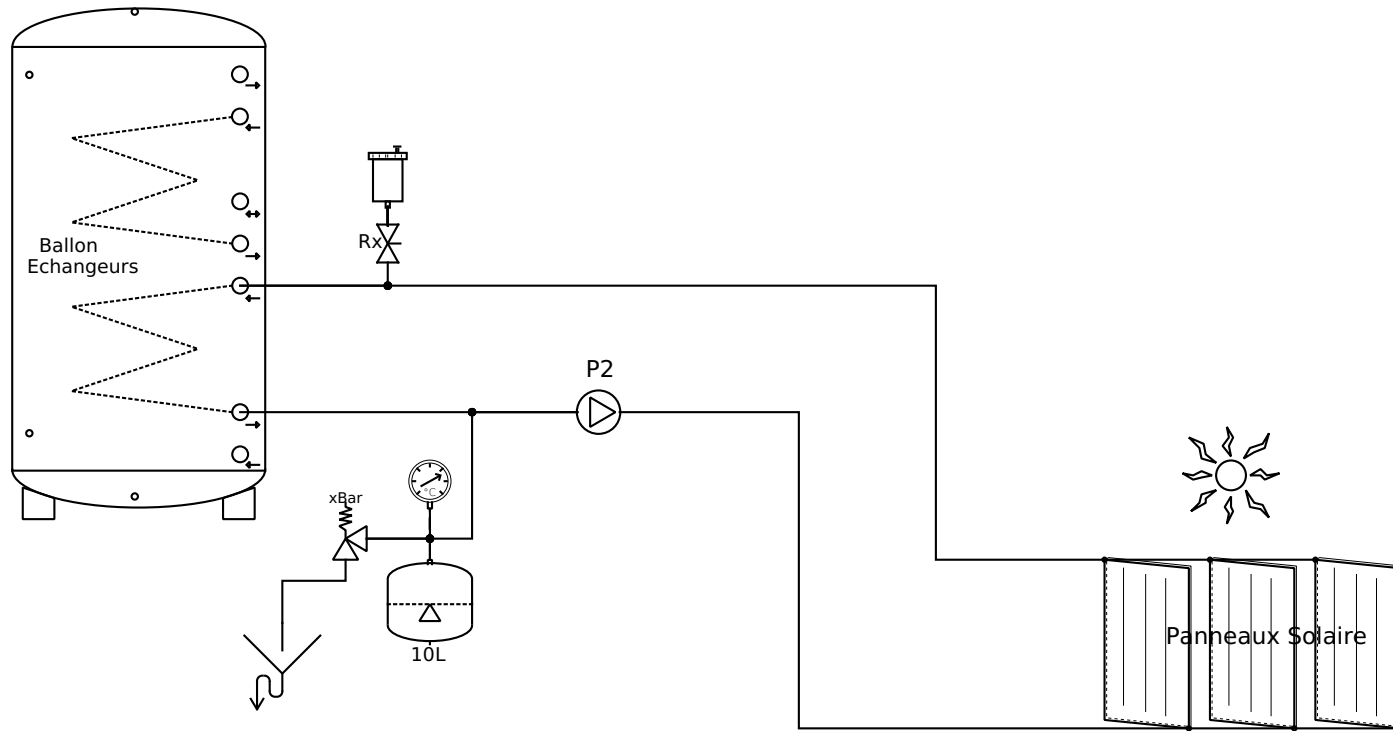
D

E

F

G

H



A

B

C

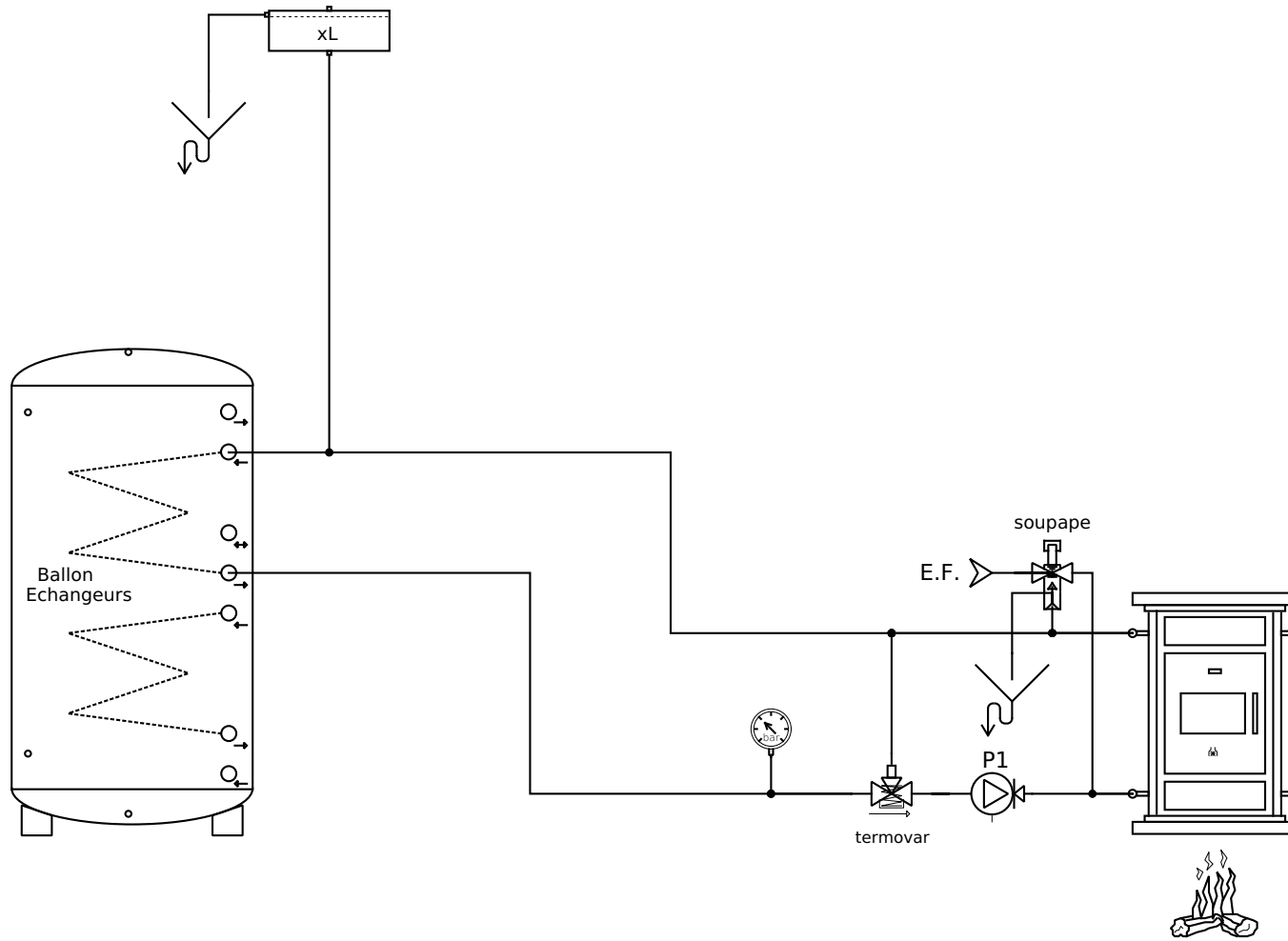
D

E

F

G

H



Auteur :

Production Bois

Fichier :

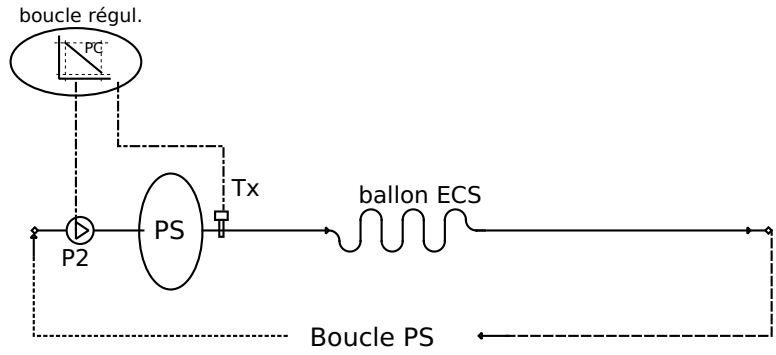
Date :

Folio : 2/4

A

Diagrammes des 2 boucles : BPS production solaire. BPB production bois.

B

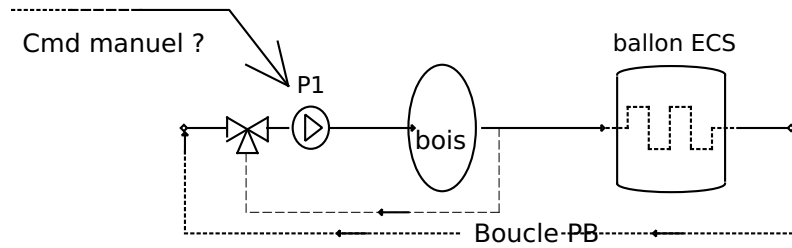


BPS: $T_x = x^\circ\text{C} \rightarrow P2 = \text{on}$

C

D

E



F

G

H

A

B

C

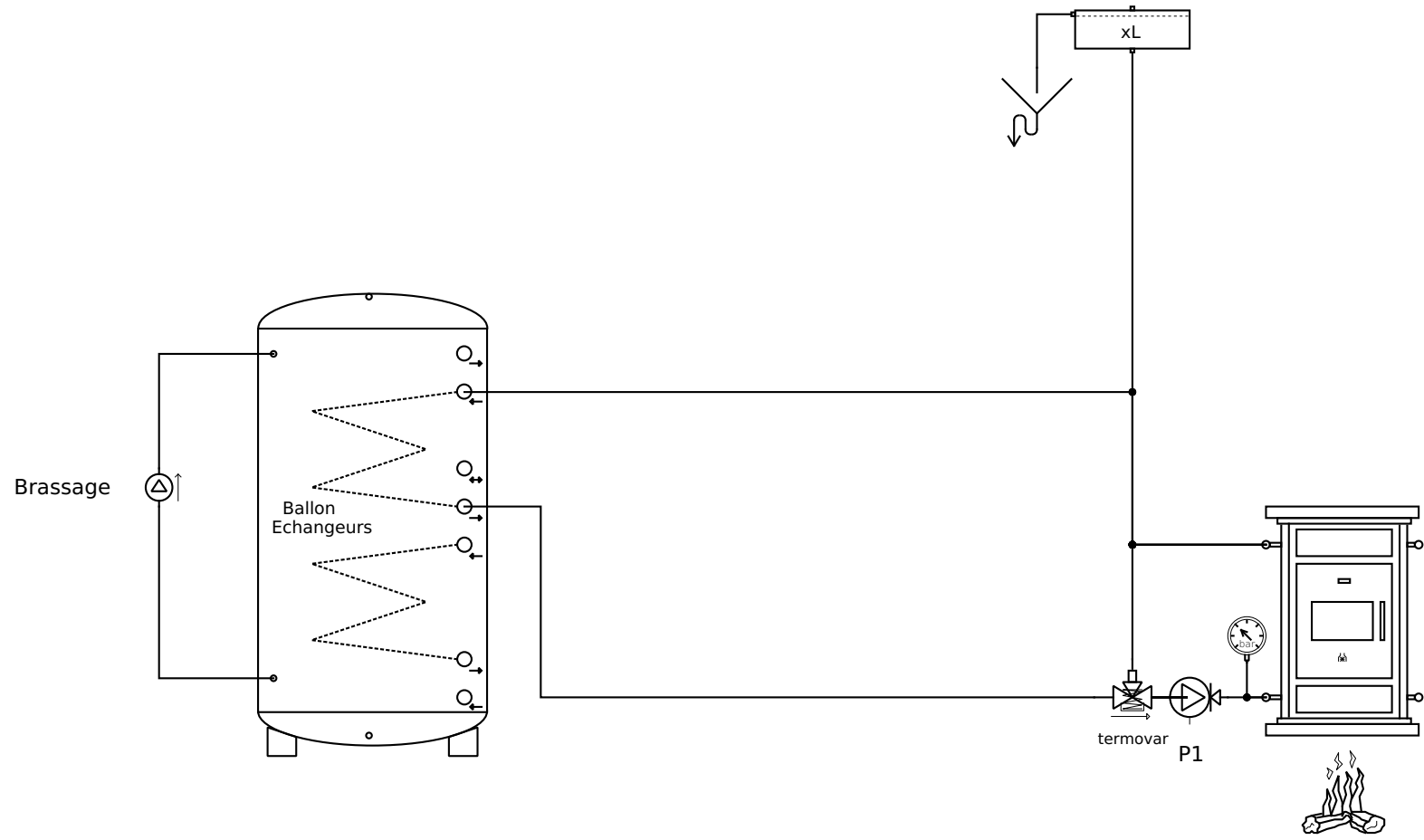
D

E

F

G

H



Auteur :

Date :

Fichier :

Folio : 4/4